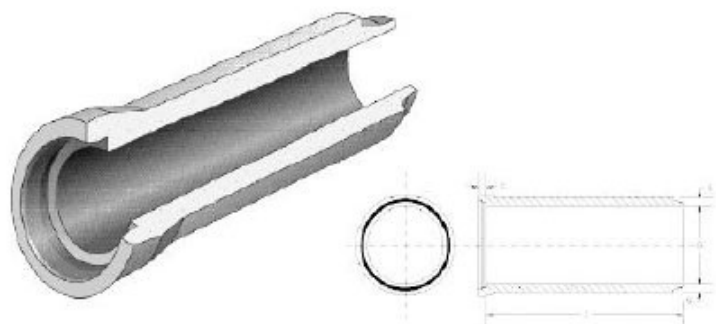


TUBI CIRCOLARI



Ø cm	S mm	C cm	L cm	Peso kg
30	50	105	225	380
40	55	105	225	480
50	63	105	225	680
60	75	120	225	970
70	75	120	225	1230
80	80	120	225	1500
90	90	136	225	1900
100	100	136	225	2300
110	110	136	225	2800
125	110	136	225	3150
125	145	136	225	3600
150	160	136	200	5200

AGGREGATI UTILIZZATI

Il mix design del conglomerato cementizio CERTIFICATO FPC utilizzato è progettato in funzione delle prestazioni finali del manufatto. Sono impiegati cementi ad alta resistenza nelle classe CEM 42,5R, opportunamente dosati e conformi alla norma UNI-EN 197-1. Si utilizza una classe di consistenza a bassa lavorabilità S1 e il rapporto acqua/cemento è inferiore allo 0,5, con acqua di impasto rispondente alla UNI EN 1008. Gli aggregati selezionati, marcati CE in conformità alle norme UNI-EN 12620 e 8520-2 e esenti da minerali nocivi o potenzialmente reattivi agli alcali in accordo alla UNI-EN 932-3 e UNI 8520-2, sono suddivisi in 4 classi granulometriche, con diametro massimo dell'aggregato < ¼ dello spessore del manufatto.

ISTRUZIONI DI MOVIMENTAZIONE E POSA DISPONIBILI SU WWW.TUBITALIA.IT

CESA srl - via Navedano, 11 22060 Cucciago (CO) ITALY +39 031 725385 info@tubitalia.it

Tube circolare TUBITALIA con incastro a bicchiere

Realizzati in calcestruzzo a norma UNI EN 1916:2004 in diverse classi di resistenza (KN/mq)

Per ogni Ø sono disponibili le seguenti opzioni di fabbricazione:
 GUARNIZIONE in gomma a rotolamento o incorporata nel tubo con giunto ad aderenza migliorata.
 ARMATURA con fibre d'acciaio o gabbia metallica elettrosaldata
 VERNICIATURA epossidica o epossicatramosa sui rimanenti 240°
 INNESTO LATERALE con apposito pezzo speciale Ø 20
 VERSIONE TUBO POZZETTO

UNI EN ISO 9001:2015
N. REG 1215828

FPC CALCESTRUZZO
0925 NTC C e N. 44/2012



LUOGO PRODUZIONE:
STABILIMENTO DI CUCCIAGO
VIA NAVEDANO II

TUBI

CAMERETTE
ISPEZIONE
FOGNATURA

POZZETTI
GRIGLIE E
CHIUSINI

CORDOLI E
MARCIAPIEDI

VASCHE E
TRATTAMENTO
ACQUE

CANALI E FOSSI
DI GUARDIA

ILLUMINAZIONE

ELEMENTI PER
RECINZIONI

COPERTINE
BLOCCHI E
MATTONI

ZAVORRE

GHISA PVC E
CORRUGATI

CLS DOSATO