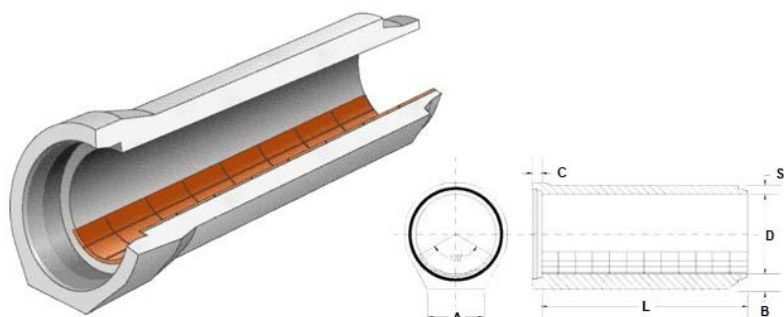


TUBI CON GRES INCORPORATO NELLO SPESSORE



Ø cm	A mm	B mm	S mm	C mm	L cm	Peso kg
30	240	85	55	105	225	450
40	320	90	55	105	225	550
50	400	100	63	105	225	850
60	450	115	75	120	225	1070
80	580	138	95	120	225	1800
100	660	164	120	136	225	2900
125	780	185	140	136	225	4000
140	840	240	160	136	200	5000
150	880	280	175	136	200	5700
160	920	260	180	136	200	6500
180	980	300	200	136	200	8200
200	1020	330	220	136	200	10000

AGGREGATI UTILIZZATI

Il mix design del conglomerato cementizio CERTIFICATO FPC utilizzato è progettato in funzione delle prestazioni finali del manufatto. Sono impiegati cementi ad alta resistenza nelle classe CEM 42,5R, opportunamente dosati e conformi alla norma UNI-EN 197-1. Si utilizza una classe di consistenza a bassa lavorabilità S1 e il rapporto acqua/cemento è inferiore allo 0,5, con acqua di impasto rispondente alla UNI EN 1008. Gli aggregati selezionati, marcati CE in conformità alle norme UNI-EN 12620 e 8520-2 e esenti da minerali nocivi o potenzialmente reattivi agli alcali in accordo alla UNI-EN 932-3 e UNI 8520-2, sono suddivisi in 4 classi granulometriche, con diametro massimo dell'aggregato < ¼ dello spessore del manufatto.

ISTRUZIONI DI MOVIMENTAZIONE E POSA DISPONIBILI SU WWW.TUBITALIA.IT

CESA srl - via Navedano, 11 22060 Cucciago (CO) ITALY +39 031 725385 info@tubitalia.it

Tubo circolare
ERCOLE con base
piana d'appoggio
con rivestimento in
gres.

Realizzati in calcestruzzo con
incastro a bicchiere a norma
UNI EN 1916:2004 in diverse
classi di resistenza (KN/mq)

Per ogni Ø sono disponibili le
seguenti opzioni di
fabbricazione:
GUARNIZIONE in gomma a
rotolamento o incorporata
nel tubo con giunto ad
aderenza migliorata.
ARMATURA con fibre
d'acciaio o gabbia metallica
elettrosaldata
VERNICIATURA epossidica o
epossicatramosa sui
rimanenti 240°
INNESTO LATERALE con
apposito pezzo speciale Ø 20
VERSIONE TUBO POZZETTO

UNI EN ISO 9001:2015

N. REG 1215628

FPC CALCESTRUZZO

0925 NTC C e N. 44/2012



LUOGO PRODUZIONE:
STABILIMENTO DI CUCCIAGO
VIA NAVEDANO II

TUBI

CAMERETTE
ISPEZIONE
FOGNATURA

POZZETTI
GRIGLIE E
CHIUSINI

CORDOLI E
MARCIAPIEDI

VASCHE E
TRATTAMENTO
ACQUE

CANALI E FOSSI
DI GUARDIA

ILLUMINAZIONE

ELEMENTI PER
RECINZIONI

COPERTINE
BLOCCHIE E
MATTONI

ZAVORRE

GHISA PVC E
CORRUGATI

CLS DOSATO